

Couloir rapide

ID GATE 8700



Données techniques

Spécifications	
Dimensions	1500 x 120 x 1020 mm (L x B x H)
Largeurs de passage	600 mm ou 900 mm
Matériaux	Acier inoxydable, vantaux en Plexiglas et verre trempé
Tension d'alimentation	AC230V/110V, 50/60Hz
Puissance consommée	90-100 W
Tension de fonctionnement	24V DC
Débit de passage	55 personnes par minute
Dispositif de secours	Ouverture automatique des vantaux
Interface de communication	Ouverture automatique réglable
Indice de protection	TCP/IP, RS485, contacts secs, signaux de relais
Domaine de température	Option IP65 (pour l'extérieur)
Indice de protection	<ul style="list-style-type: none"> 1 x parties latérales ID Gate 8700 1x Unité de commande (7 mètres de câble)
Options	<ul style="list-style-type: none"> Code-barres QR-Code RFID (MIFARE®/ EM/ Hitag)

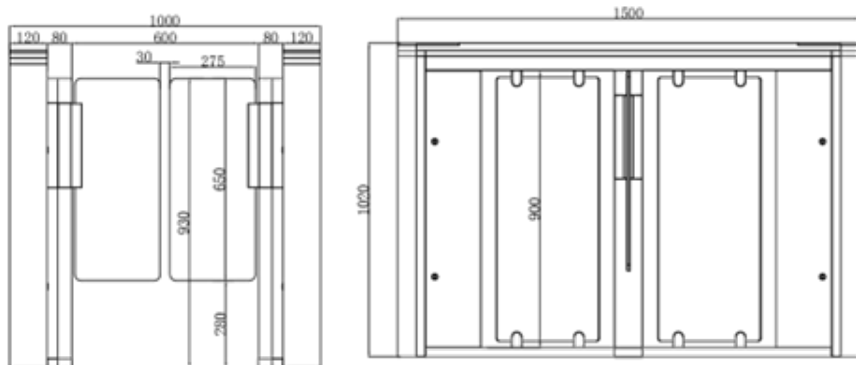
► Points forts

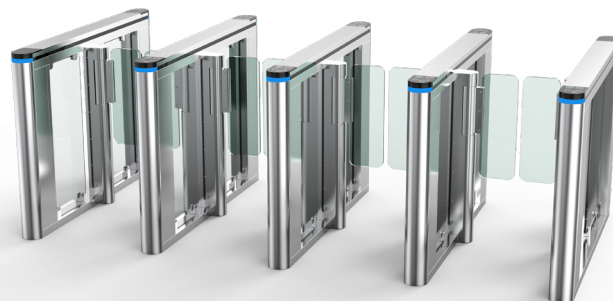
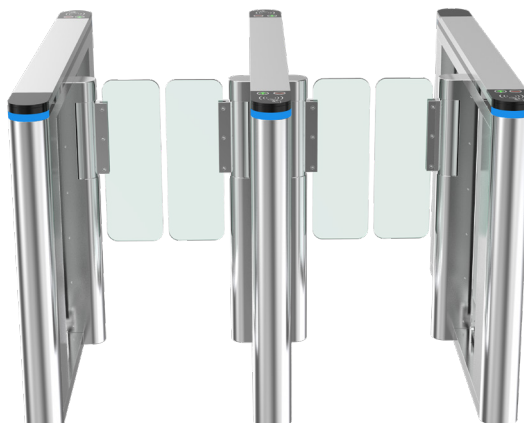
- Longue durée de vie, grande fiabilité opérationnelle et temps de réponse rapide
- Fonctionnement unilatéral ou bilatéral
- Fonction de réarmement automatique
- Ouverture automatique des vantaux garantissant un passage libre dans les situations d'urgence (p. ex. panne de courant ou alarme incendie)
- Des voyants LED intégrés indiquent le sens de passage
- Capteurs infrarouges intégrés pour les fonctions d'alarme
- Vitesse d'ouverture et de fermeture rapide de 0,2 seconde
- Garantie de 3 ans

► Accessoires (Optionnels)

- 2x Lecteurs RFID (NXP MIFARE® Ultralight, Classic 1k / 4k)
- Télécommande sans fil
- Lecteur autre (par exemple MIFARE, LEGIC, EM, HID, etc.)

Dimensions





Dimensions

Verre trempé:	Plexiglass:
Couloir rapide 8700 600x1000mm	Speed Gate 8700 600x1000mm
set de panneaux en verre 900x1000mm	set de panneaux en verre 900x1000mm
set de panneaux en verre 600x1300mm	set de panneaux en verre 600x1300mm
set de panneaux en verre 900x1300mm	set de panneaux en verre 900x1300mm